

http://www.com-et.com/webcatalog/ 「レストルームカタログ」オンライン版はこちら。

## お掃除をラクにする最新機能

**お掃除ラクラク『フチなし形状』** 特許 3578169 洗剤削減

便器のフチのカタチがスッキリ! 汚れが付いていても、サッとひとふき。



**汚れにくい設計の『トルネード洗浄』** 特許 3975486 洗剤削減

便器奥の吐水口より水流を勢いよく噴出、旋回流で便器全体をぐるりと効率よく洗い流します。



**セフィオンテクト** 特許 3339640、3354140

CeFIONtect 洗剤削減

節水(洗浄水量4.8L)

節水

超表面平滑とイオンパワーが汚れ付着の抑制を実現します。

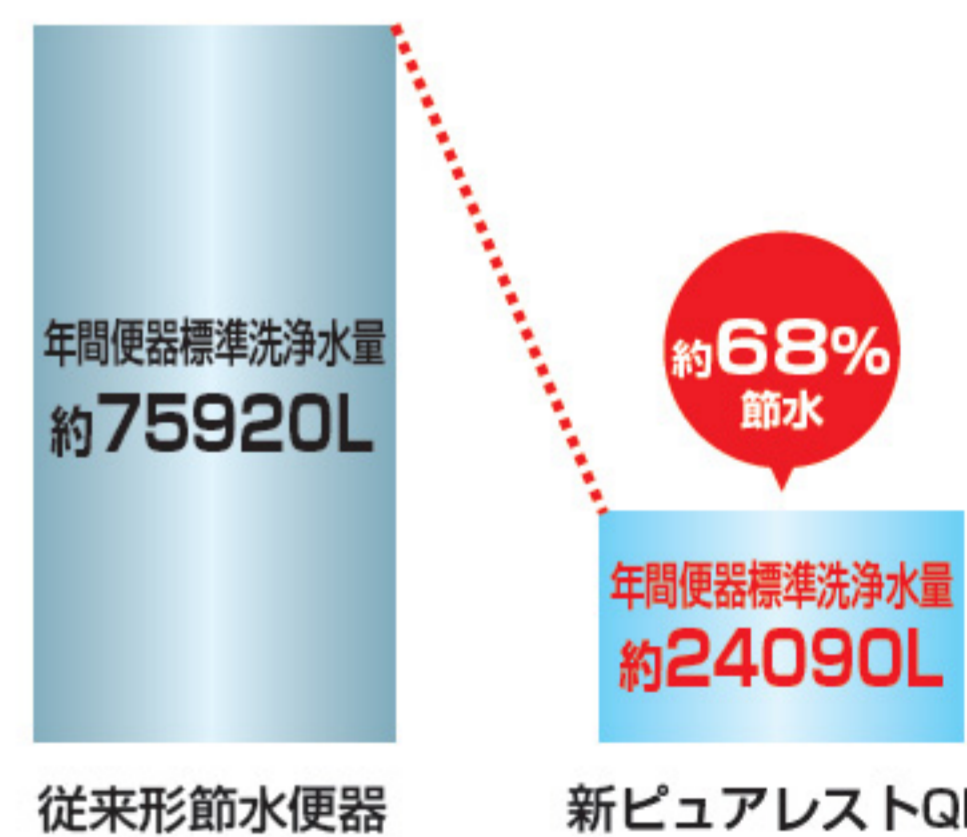
### ●効果は長期間持続!

薬品などのコーティングと異なり、経年変化や清掃による劣化に強く、いつまでも清潔さが保てます。

水道代も大幅に節約します。洗浄水量は従来タイプの約68%の大幅な節水。

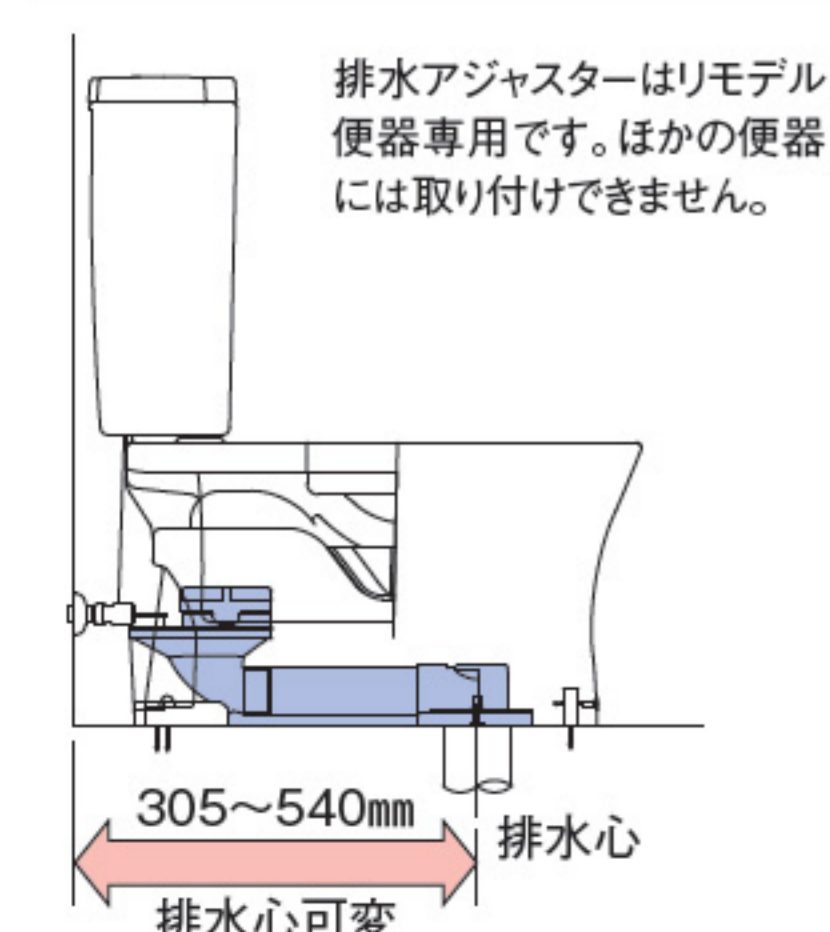
31kg 13,735円

※13L便器と比べて家族当たり、水道代で約13,735円お得になります。試算条件につきましては1093・1094ページをご参照ください。



〈洗浄水の使用量〉  
従来形節水便器:13L  
新ピュアレストQR:大4.8L、小4L(3.8L※)  
※GREEN MAX 4.8専用の便座をセットした場合のみです。

## よりリモデルに対応したワイドな給排水範囲



新ピュアレストQRは設備排水管の移設を行わずに、便器が取り替えられるリモデル便器をご用意しています。給水管はフレキシホースとなっており、広い範囲での給水位置に対応しています。また、便器前出寸法が760mmとコンパクトなので、レギュラー便器からの取り替えにも適しています。

※詳細は159ページをご参照ください。

## 排水管接続はスリッピン方式

ひとつで4種配管(75・100/VU・VP)に対応できる排水ソケットを採用。しかもスリッピン接続です。排水管は床上60mmで切断となります。