

室内排水立管があっても取り付けが可能なマンションリモデル専用タイプです。



リモデル前



リモデル後

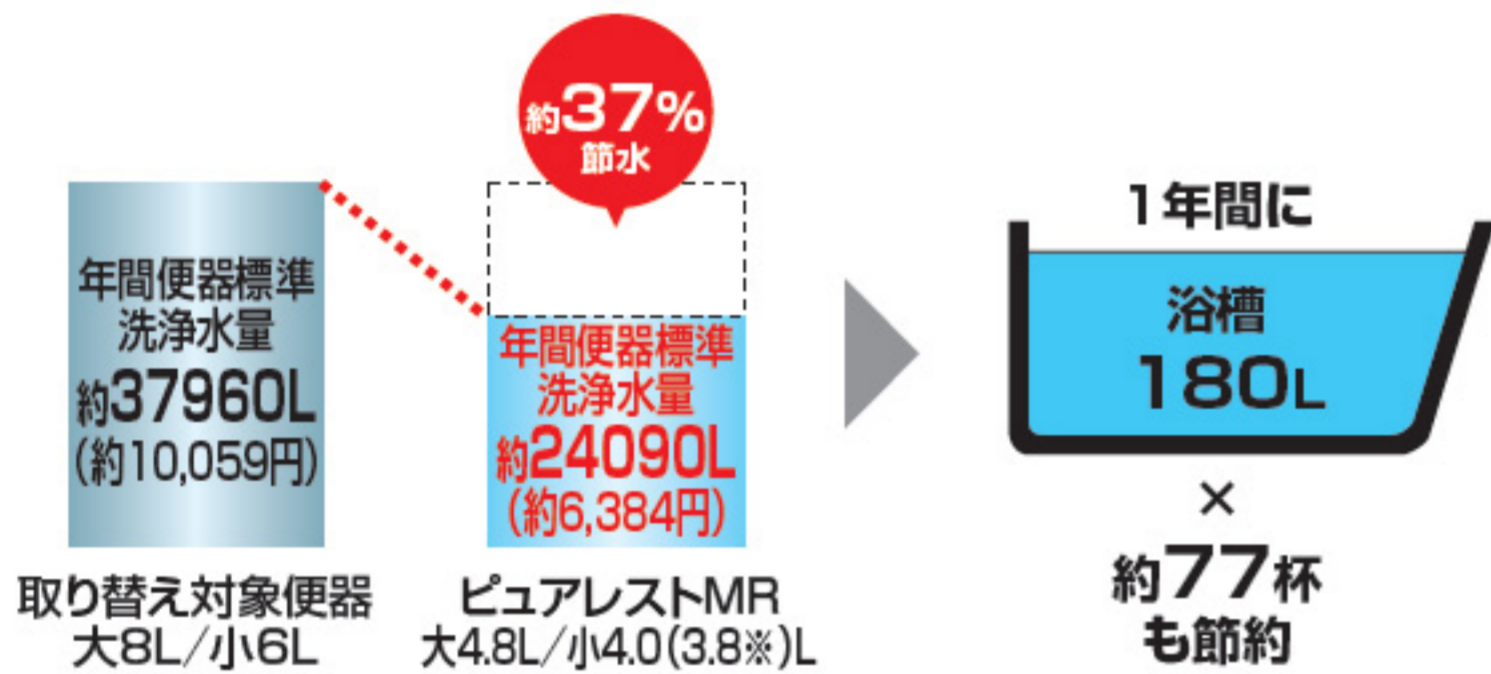
排水接続可能な方向

排水心高さ	後ろ抜き	左右抜き	立管あり
H=100mm	×	×	×
H=120mm	×	×	×
H=148/155mm	○	○	○

しっかり節水 4.8L便器



環境にやさしく、しかも経済的な便器です。



〈試算条件〉家族4人(男性2人、女性2人)大1回/日・人、小3回/日・人、水道代265円/m<sup>3</sup>(下水道料金含む)。  
 ※水道使用料金は税込価格です。〔「省エネ・防犯住宅推進アプローチブック」より〕  
 ※GREEN MAX 4.8専用の便座をセットした場合のみです。

便器取り替えだけのカンタン工事

面倒な配管工事不要!

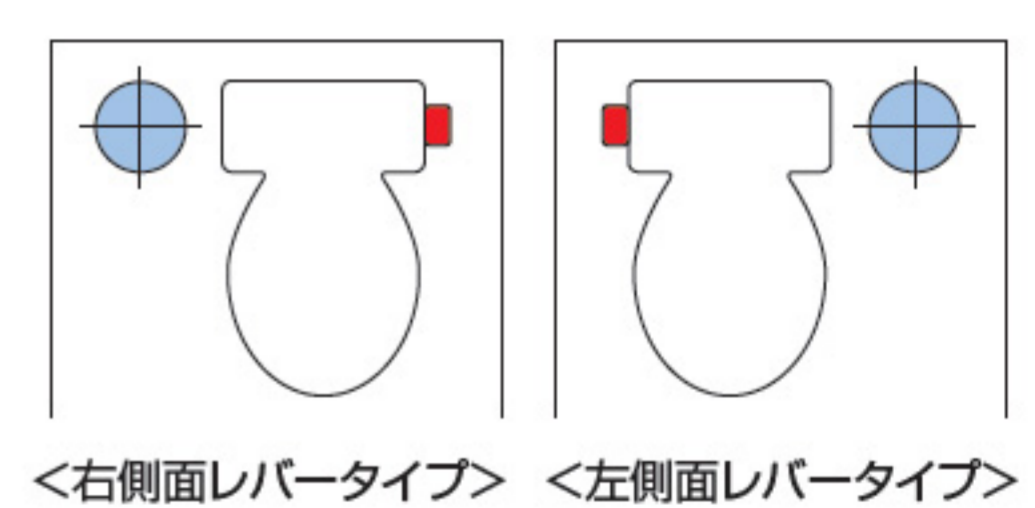
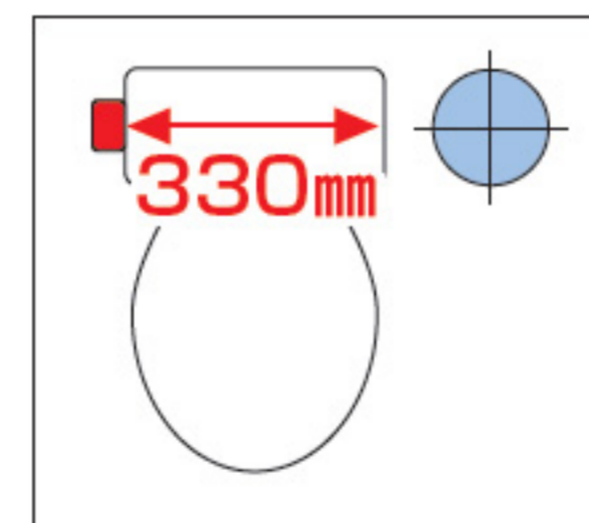
便器を取り替えるだけで、座り心地ゆったりのエロンゲートサイズ(大形サイズ)に。



室内排水立管があるトイレにも設置可能

●タンク幅330mm  
排水立管があってもすっきり納まります。

●洗浄レバーは右・左タイプを標準品揃え  
排水立管がどちら側にあっても設置できます。



お掃除ラクラクのフチなし形状



フチなし形状  
便器のフチのカタチがスッキリ! 汚れが付いていても、サッとひとふき。  
特許 3578169

汚れにくい設計のトルネード洗浄



トルネード洗浄  
便器奥の吐水口より水流を勢いよく噴出、旋回流で便器全体をぐるりと効率よく洗い流します。  
特許 3975486